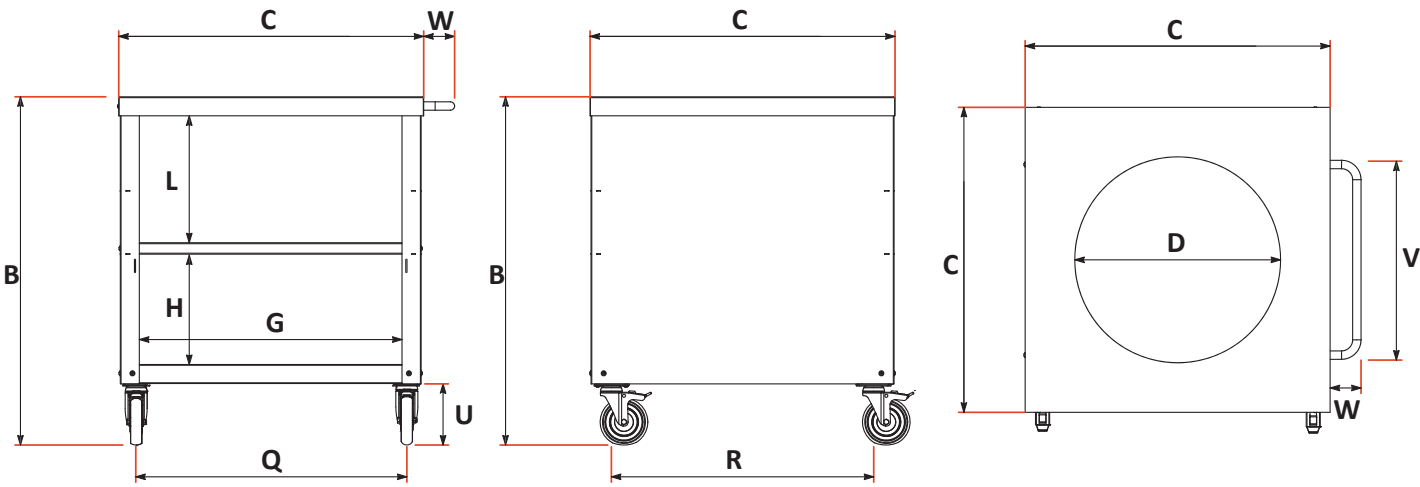




KAMADO LARGE MODULE

Data Sheets - Scheda Tecnica



	cm	inch		cm	inch		cm	inch		cm	inch
B	91,3	35,9	G	68,9	27,1	Q	71,1	28	V	52,2	20,6
C	80	31,5	H	28,7	11,3	R	68,9	27,1	W	8,1	3,2
D	54	21,3	L	33,3	13,1	U	16	6,3			

PACKAGING				
DIMENSIONE IMBALLO				
	Width Larghezza	Depth Profondità	Height Altezza	Weight Peso
cm	91,5	96	33,5	Kg 57
inch	36	37,7	13,2	lbs 134,4

BLACK
AC-CKS-KM8080

Weight Peso	42 Kg 92,5 lbs
Materials Materiali	Iron steel Acciaio al carbonio

Description Descrizione		Code Codice
Lower shelf Ripiano inferiore	A	BAS01004100-NER
Kamado top Piano Kamado	B	BAS02010400-NER
Side panel Pannello laterale	D	BAS01003300-NER
Central shelf Ripiano centrale	G	BAS01004000-NER
Handle Maniglia	I	SML-02-024
Wheels Ruote	L	D14RU-125FRGN_00

